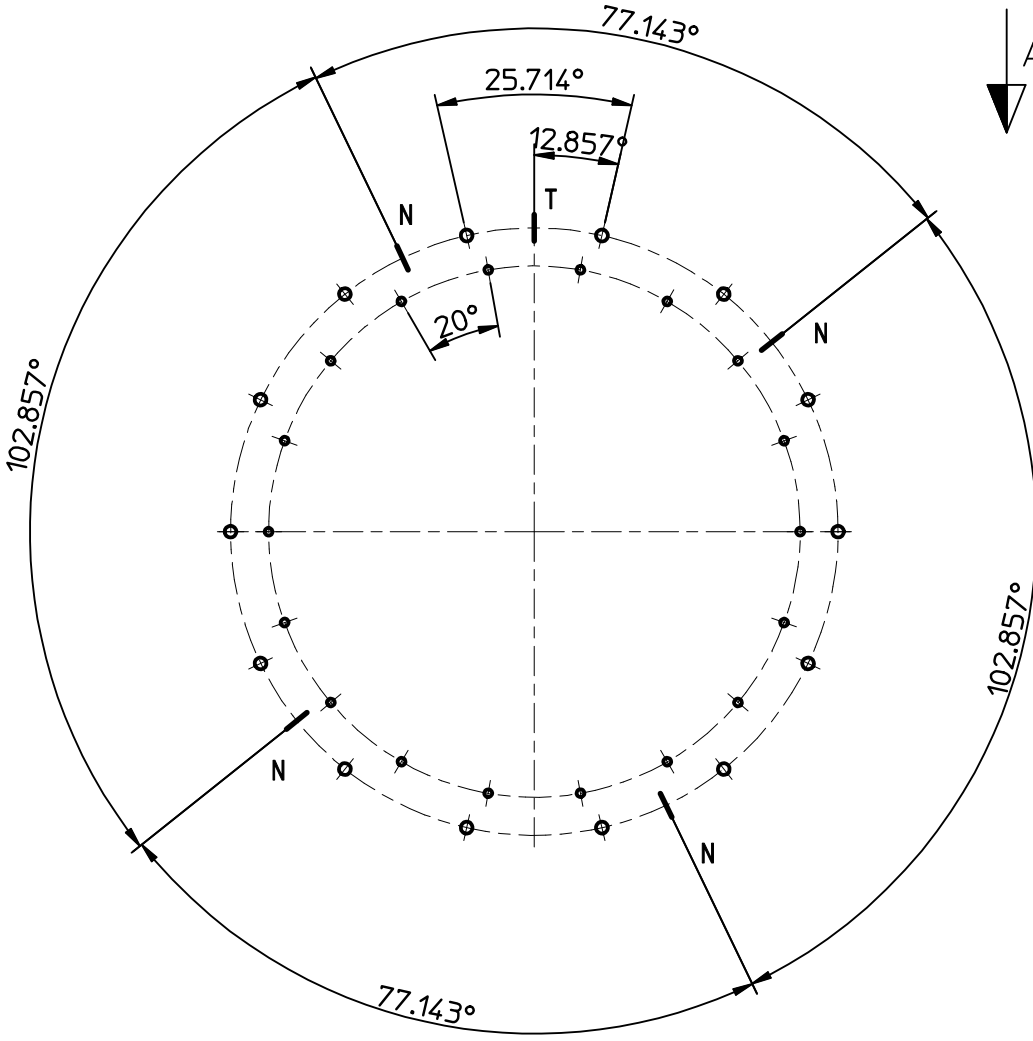
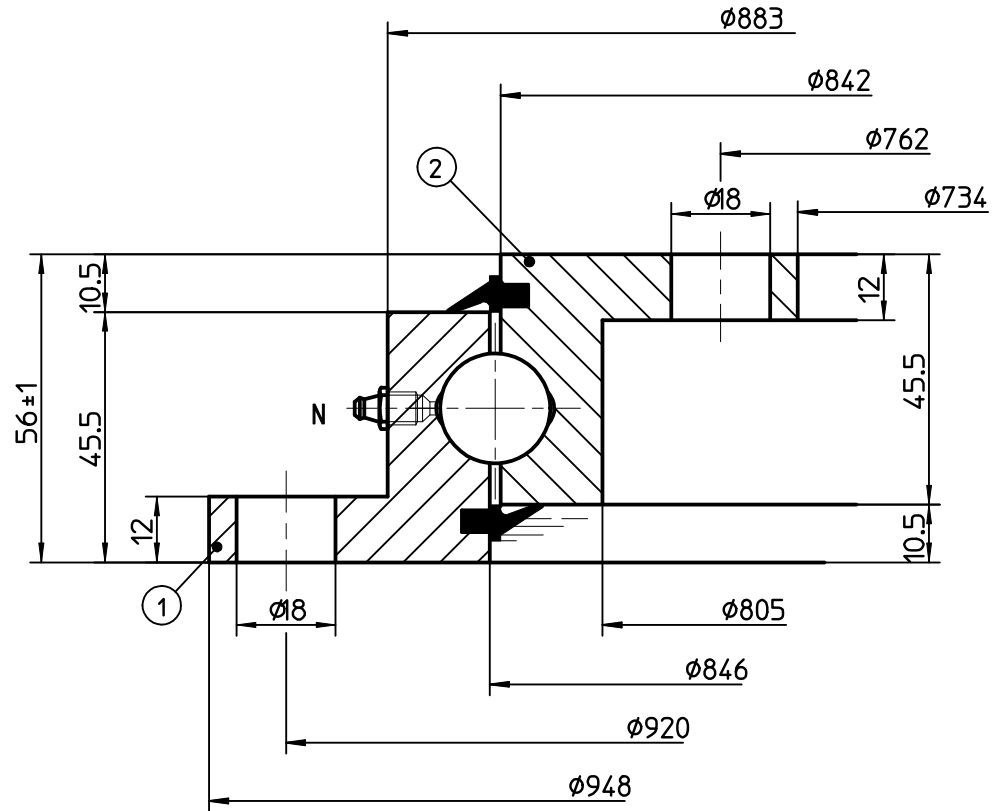


SCHEMA FORATURA A-A  
HOLES PATTERN A-A



A-A  
↓



<b>- DENTATURA - GEAR -</b>		Fori fissaggio Interno-inner		②	18	Equidistanti Equally spaced	<b>Codice-Code</b> <b>VS094ZB00</b>	<b>LA LEONESSA</b> Carpenedolo (Brescia) ITALY Tel. 0309965435 Fax 0309965629 www.laleonessa.it										
Modulo - Module		m	Mounting holes Esterno-outer	①	14													
Numero denti - Nr of teeth		Z	<b>N/N1</b> Fori ingrassaggio-Grease holes N°4 M6				<b>CUSCINETTO SLEW RING</b> <b>CB-S-0948-</b>		Peso - Weight ~47.8 Kg.	Sostituisce Replaces	Rev. 0							
Angolo pressione - Pressure angle		α	<b>T/T1</b> :Posizione tappo e/o raccordo di tempra :Position of loading plug and/or hardness gap															
Correzione - Addendum modification		Xm	Materiale - Material UNI EN 10083-1/2 09.98				Quote senza tolleranza Dimension without tolerance		Misure in Dimensione mm		Peso - Weight ~47.8 Kg.		Disegnatore Draftsman Tim		Visto - Approved S.Ferrari		Scala - Scale 1:1	
Diametro Primitivo - Pitch diameter		Dp	Stato del materiale Material treatment															
Troncatura - Truncation		Km	① C45 Normalizzato Normalized		② C45 Normalizzato Normalized		ISO 22768-1 c		Data - Date 20/06/13		Disegnatore Draftsman Tim		Visto - Approved S.Ferrari		Scala - Scale 1:1			
Misura cordale Measurement on teeth		n° Denti Teeth ∅ Cilindri Pins																
Forza periferica sul dente Tangential tooth load		Normale - Normal Massimo - Maximum	kN															

Le informazioni riportate su questo documento sono RISERVATE e di esclusiva proprietà di LA LEONESSA S.p.A. Salvo espresso consenso scritto di LA LEONESSA S.p.A. il possessore delle Informazioni Riservate non attribuisce alcun diritto di sfruttamento commerciale, e comporta il dovere di non divulgare tali informazioni a terzi, di conservarle con adeguata misura di sicurezza e di restituire tutte le Informazioni Riservate e le copie fisiche delle stesse a seguito di semplice richiesta di LA LEONESSA S.p.A. In caso di violazione dell'obbligo di riservatezza qui disposto, LA LEONESSA S.p.A. si riserva il diritto di chiedere il risarcimento di tutti i danni, diretti ed indiretti, patiti a causa di infrazione.

The information contained in this document is CONFIDENTIAL and the sole property of LA LEONESSA S.p.A., the possession of the Confidential Information does not assign any right to commercial exploitation and does not allow the disclosure of such Confidential Information to third parties. The recipient must keep such information using appropriate security methods and must return any Confidential Information as well as any copy to LA LEONESSA S.p.A. upon request. In case of breach of the confidentiality obligations here provided, LA LEONESSA S.p.A. reserves the right to seek compensation for any damage, whether direct or indirect, suffered, as a consequence of such breach.